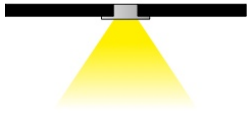


Lineare Einbau Außenleuchte
System 21 Outdoor IN -IP67



CRI > 82	IP67	dim.	24 Vdc
3 Jahre Garantie*	III	+55 °C -20	CE

*außer auf Vorschaltgeräte und Dimmer

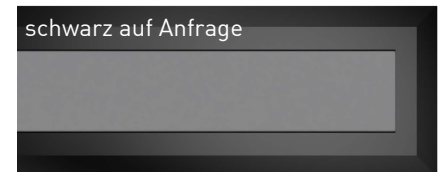
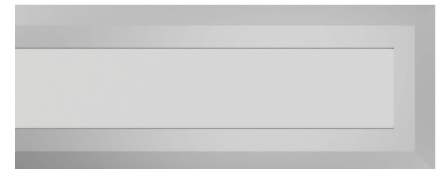
Benefits

- minimale Einbautiefe von 12mm
- mit diffusem Verguss für eine homogene Lichtlinie
- ohne sichtbare LED-Punkte
- kundenspezifische Fertigung
- einfache und schnelle Montage
- inkl. Spannfedern

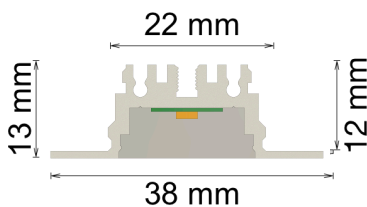


Technische Daten

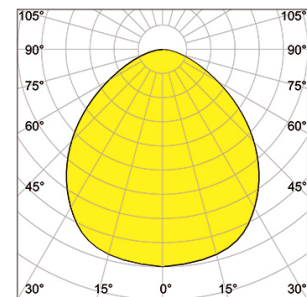
Leuchtmittel	LED		
Spannung	24 Vdc		
Teilungsmaß	50 mm		
Oberfläche	weiß RAL 9016 matt pulverbesch.		
Lichtfarben	2700 K	3000 K	4000 K
Schutzart	IP67		



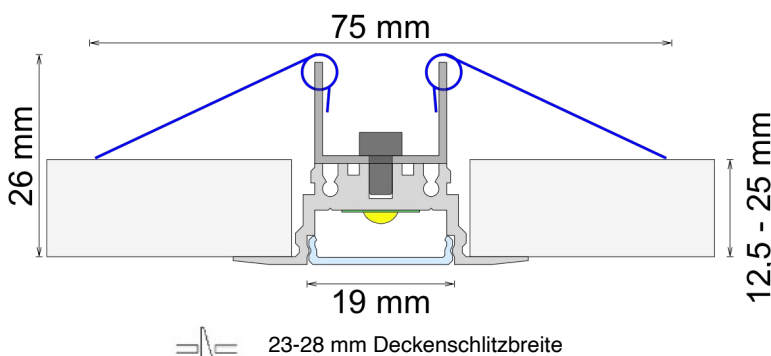
Zeichnung



Leistung	Lichtstrom
5 W/m	450 lm/m
10 W/m	900 lm/m
15 W/m	1350 lm/m



Montage mit Spannfedern



Zubehör

- EVG / 24 V
- Anschlussleitung
- Dali-Dim / Switch-Dim
- 1-10 V Dim