
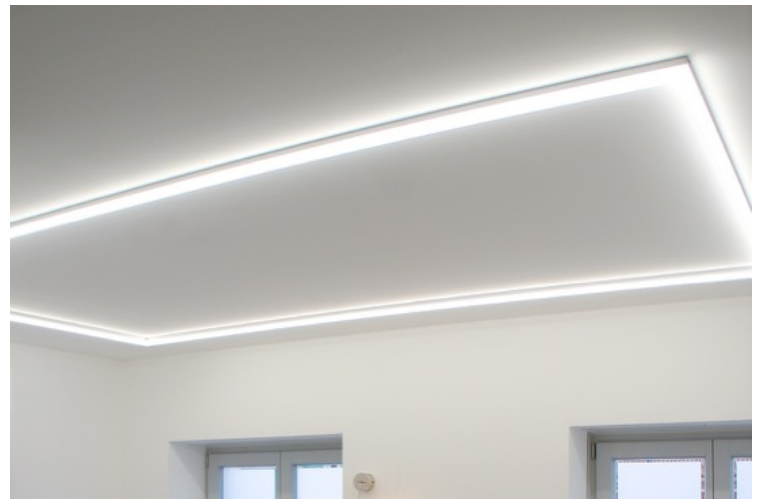


CRI > 92	IP40 IP40F	 dim.	24 Vdc
-------------	---------------	---	--------

5 Jahre Garantie*	
----------------------	---

*außer auf Vorschaltgeräte und Dimmer



Benefits

- Konfigurator auf unserer Homepage
- verschiedene Formen
- einfache und schnelle Montage
- Dynamic White / D2W auf Anfrage
- auch für Feuchträume geeignet, IP40F
- kundenspezifische Fertigung

Technische Daten

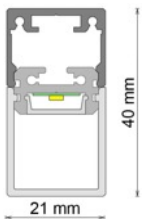
Leuchtmittel	LED		
Spannung	24 Vdc		
Teilungsmaß	100 mm		
Oberfläche	weiß RAL 9016 matt pulverbesch.	Aluminium eloxiert	
Lichtfarben	2700 K	3000 K	4000 K
Schutzart	IP40	IP40F	

Zubehör

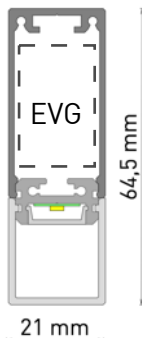
- EVG / 24 V
- Anschlussleitung
- Dali-Dim / Switch-Dim
- 1-10 V Dim

Zeichnungen

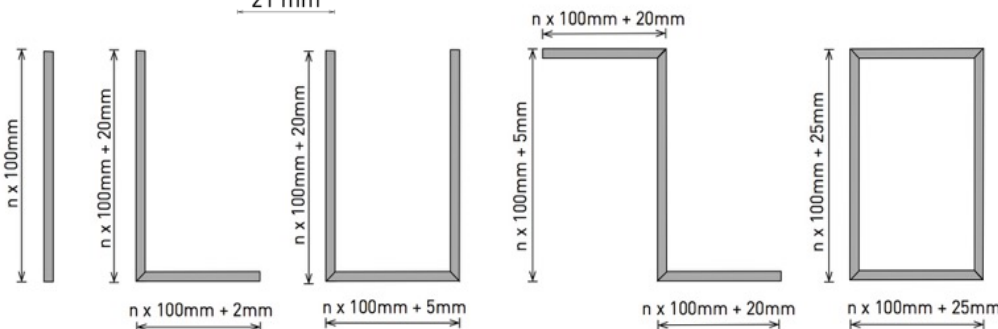
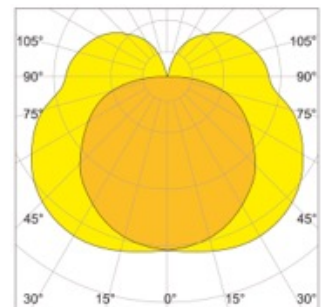

mit Clip 17




mit Clip 41



Leistung	Lichtstrom
5 W/m	540 lm/m
10 W/m	1080 lm/m
15 W/m	1620 lm/m
20 W/m	2162 lm/m



n = Anzahl der Teilungslänge
zu jeder offenen Seite zzgl. 1,5mm für die Endkappe

Beispiel L-Form

langer Schenkel: $14 \times 100\text{mm} + 20\text{mm} = 1420\text{mm} + 1,5\text{mm Endkappe} = 1421,5\text{mm}$
 kurzer Schenkel: $9 \times 100\text{mm} + 2\text{mm} = 902\text{mm} + 1,5\text{mm Endkappe} = 903,5\text{mm}$

