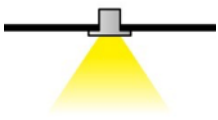


## Downlight Deluxe



CRI > 82	IP40	dim.	220V 50-60Hz
-------------	------	------	-----------------

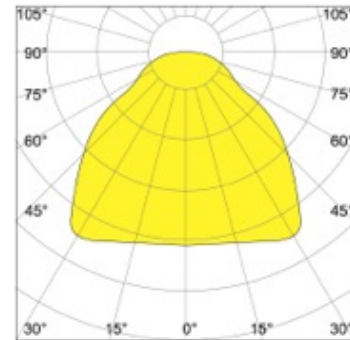


### Benefits

- edle Oberflächen
- einfache und schnelle Montage
- Reflektor-Einsatz mit Schutzglas
- inkl. EVG
- dimmbar: Triac / 1-10V / DALI
- Einbautiefe nur 70 mm

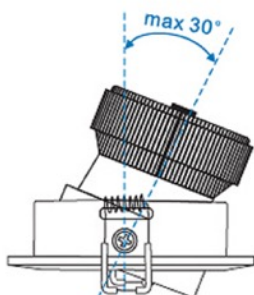
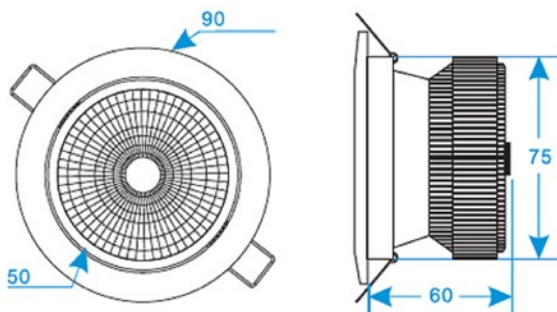
### Technische Daten

Leuchtmittel	LED
Spannung	220 V / 50-60 Hz
Leistung	9 W
Lichtstrom	720 lm
Abstrahlwinkel	45°
Einbaumaß	Ø 75 mm
Oberfläche	silber / schwarz / weiß
Lichtfarben	2700 K / 3000 K / 4000 K
Schutzart	IP40

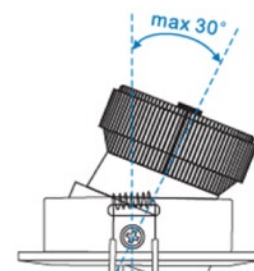
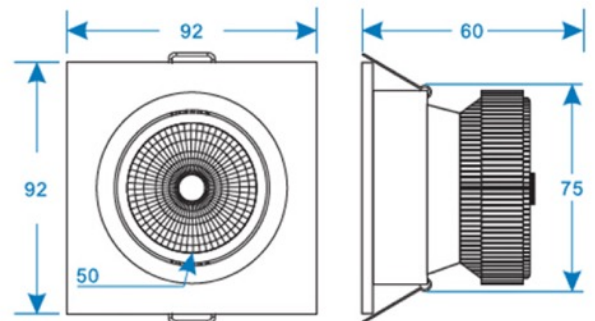


### Zeichnung

Maße in mm

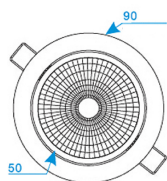


Maße in mm



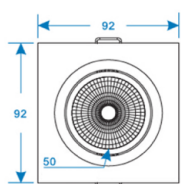
## Downlight Deluxe

## Deluxe rund



	nicht dimmbar	Triac dimmbar	1-10 V dimmbar	Dali dimmbar
<b>silber</b> 	DL-R-9-S-ND	DL-R-9-S-TD	DL-R-9-S-DA	DL-R-9-S-D1
<b>schwarz</b> 	DL-R-9-B-ND	DL-R-9-B-TD	DL-R-9-B-DA	DL-R-9-B-D1
<b>weiß</b> 	DL-R-9-W-ND	DL-R-9-W-TD	DL-R-9-W-DA	DL-R-9-W-D1

## Deluxe quadratisch



	nicht dimmbar	Triac dimmbar	1-10 V dimmbar	Dali dimmbar
<b>silber</b> 	DL-S-9-S-ND	DL-S-9-S-TD	DL-S-9-S-DA	DL-S-9-S-D1
<b>schwarz</b> 	DL-S-9-B-ND	DL-S-9-B-TD	DL-S-9-B-DA	DL-S-9-B-D1
<b>weiß</b> 	DL-S-9-W-ND	DL-S-9-W-TD	DL-S-9-W-DA	DL-S-9-W-D1