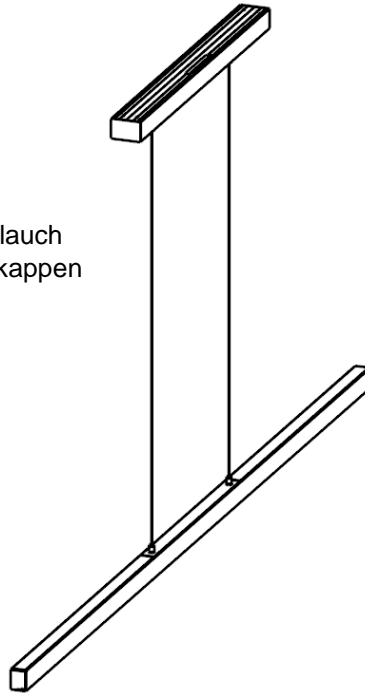


Montageanleitung Pendelleuchte



Pendelleuchte

- 1x Leuchtenkörper
- 1x Seilset
- 4x Befestigungsschrauben
- 4x Abstandshalter
- 1x Baldachin incl.
 - Vorschaltgerät
 - 2x 20cm Isolierschlauch
 - 2x Edelstahl - Endkappen



Sicherheitshinweise:



- Die Montage und der elektrische Anschluss dürfen nur durch eine elektrotechnische Fachkraft erfolgen.
 - Montage und Anschluss dürfen entsprechend der elektrotechnischen Grundregeln unter anderem nur im spannungslosen, freigeschalteten Zustand durchgeführt werden.
 - Bei den Montagearbeiten ist angemessene persönliche Schutzausrüstung (PSA) gegebenenfalls Schutzbrille, Handschuhe etc. zu benutzen.
-



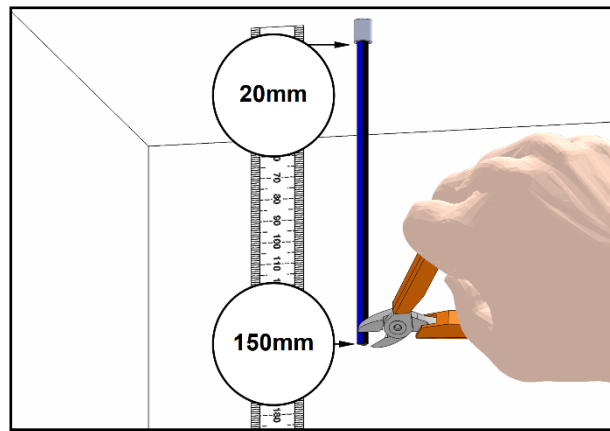
Werkzeug:

- Bohrmaschine mit Ø5mm Bohrer
- PZ2-Schraubendreher
- Metermaß, Stift
- Abisolierwerkzeug
- Seitenschneider
- Wasserwaage



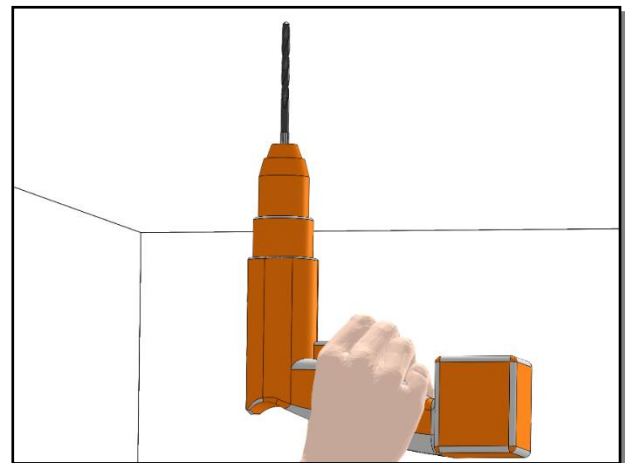
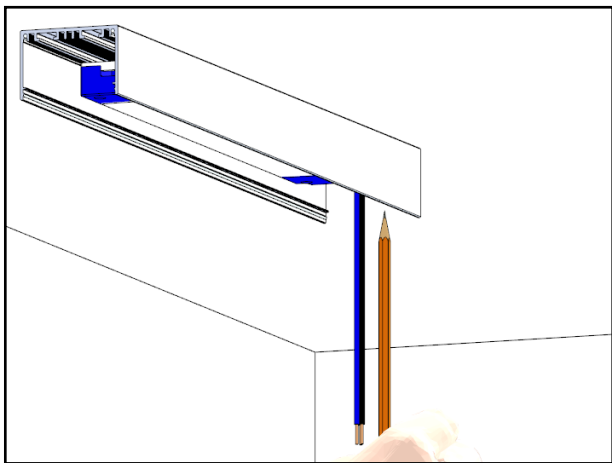
Anschlussvorbereitung:

1. Anschlusskabel ablängen, abmanteln und die Adern L und N auf 11mm absolieren.

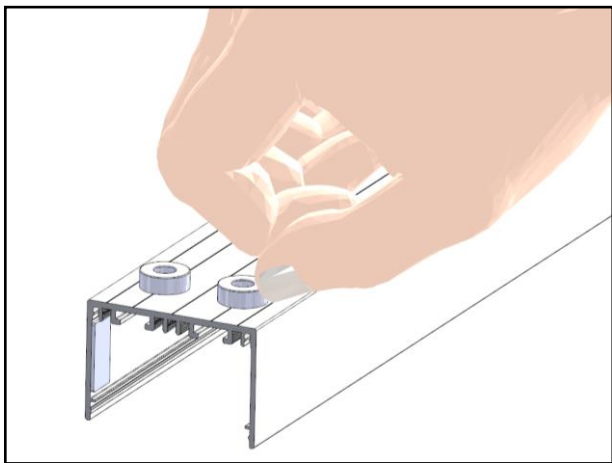


Baldachinbefestigung:

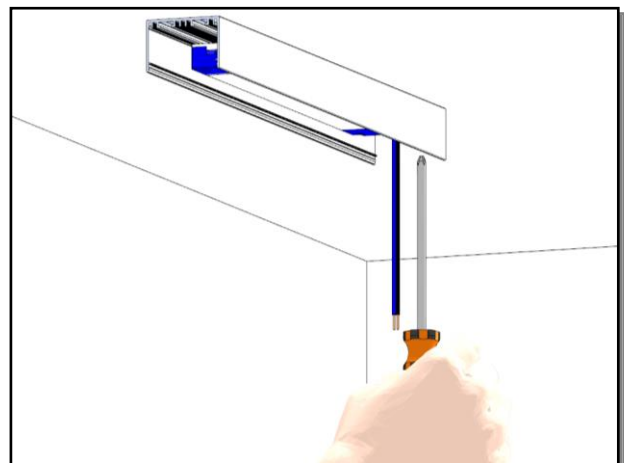
1. Anschlusskabeldurchführung prüfen und bis zu 4x Befestigungsbohrungen anzeichnen.
2. 4x Löcher bohren und geeignetes Montagematerial verwenden.



3. Abstandshalter bei Bedarf (unebene Decke) aufkleben.



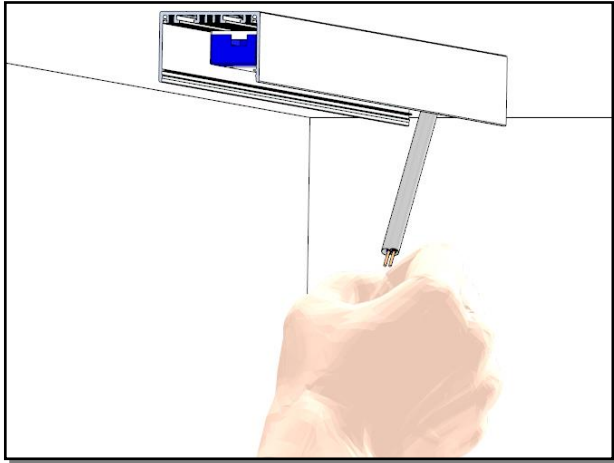
4. 230V-Leitung durchführen und Baldachin anschrauben.



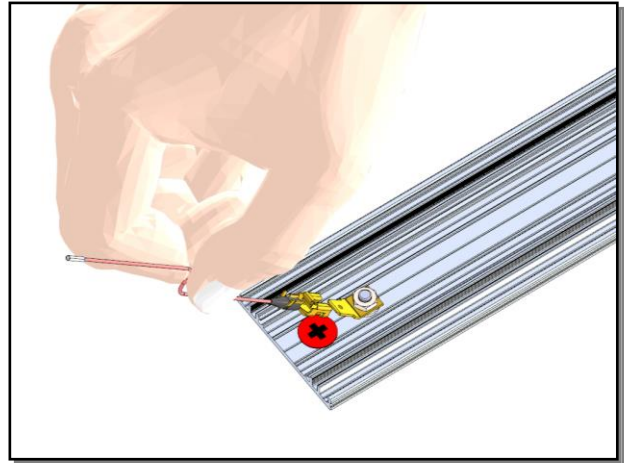


EVG-Anschluss, 230V / 24V:

1. Die Adern L und N der 230V-Leitung mit beiliegenden Isolationsschläuchen versehen und an den entsprechenden Klemmen anschließen.

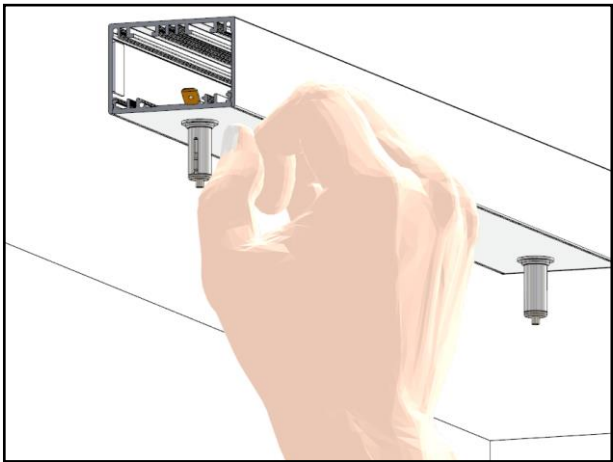


2. 24V-Flachsteckerbuchsen polrichtig an Baldachin-Flachstecker anschließen.

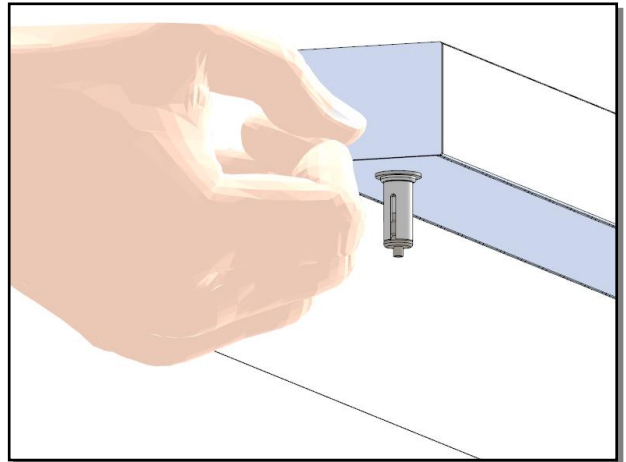


Leuchtenmontage:

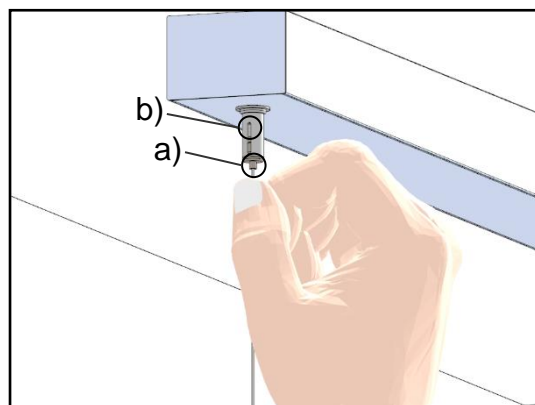
1. Baldachin schließen.



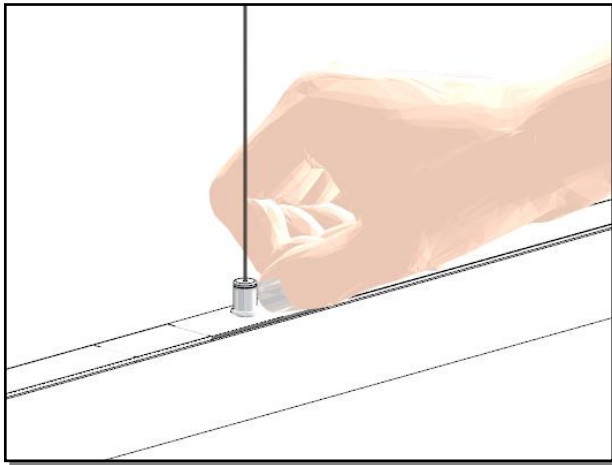
2. Endkappen magnetisch befestigen.



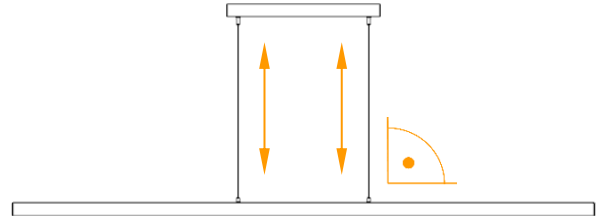
3. Seile mittels Seilklemmen befestigen:
 - a) Führungshülse zum Einführen und Verstellen eindrücken
 - b) Seile in den Seilklemmen von unten hinein- und seitlich herausführen.



4. Seilkappen polrichtig (siehe Farbmarkierung) an Leuchte verschrauben und Funktion prüfen.



5. Leuchte über die Seillänge an den Seilklemmen in der Länge justieren und nach Bedarf kürzen.



Kennzeichnung:



CE-Konformitätserklärung nach (EG) Nr. 765/2008 liegt vor und kann auf Anfrage eingesehen werden.



Nicht in den Hausmüll werfen: Entsorgung über Elektroschrott-Sammelstellen



Schutzklasse2: Schutzisolierung



Schutzklasse3: Schutzkleinspannung

Gleichspannungsversorgung



Wechselspannungsversorgung



50Hz Nennfrequenz in Hz

IP20: Geschützt gegen feste Fremdkörper mit Durchmesser ab 12,5 mm

Urheberrecht® 2017:

Diese Montageanleitung ist urheberrechtlich geschützt. Die Urheberrechte bleiben vorbehalten. Für den Nachdruck, die Übersetzung und die Entnahme von Fotos und Abbildungen wird eine schriftliche Einverständniserklärung benötigt.

Kundendienst:

Bei Fragen, die über diese Anleitung hinausgehen, können Sie sich Mo bis Do 8 – 17 Uhr und Fr 8 – 12 Uhr an die Hotline unseres Kundendienstes mit der Telefonnummer: +49 9405 503 99-0 wenden.