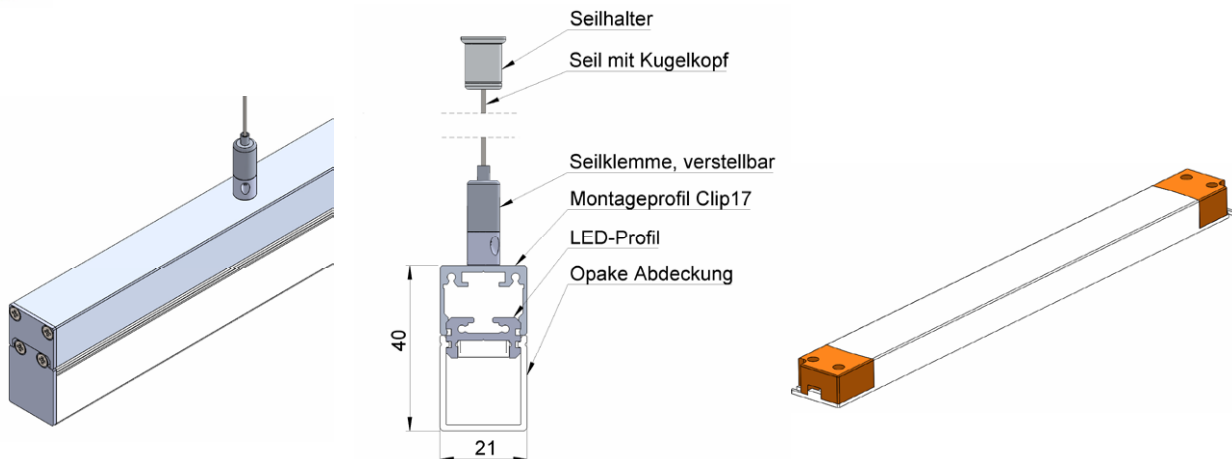


Montageanleitung ILUZO-Pendel



ILUZO-Pendel + elektronisches Vorschaltgerät (EVG), extern:



Sicherheitshinweise:



- Die Montage und der elektrische Anschluss dürfen nur durch eine elektrotechnische Fachkraft erfolgen.
- Montage und Anschluss dürfen entsprechend der elektrotechnischen Grundregeln unter anderem nur im spannungslosen, freigeschalteten Zustand durchgeführt werden.
- Bei den Montagearbeiten ist angemessene persönliche Schutzausrüstung (PSA) gegebenenfalls Schutzbrille, Atemschutz, Handschuhe etc. zu benutzen.



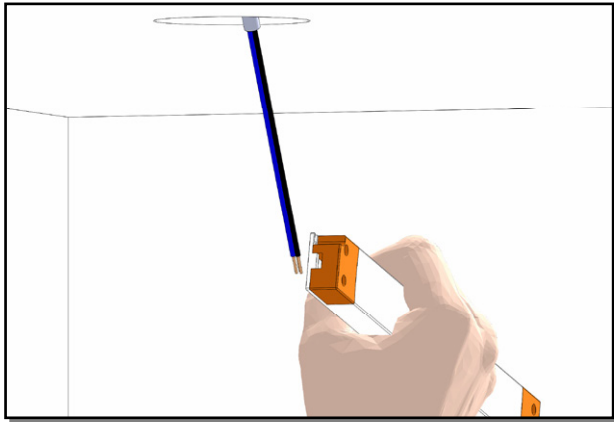
Werkzeug:

- Inbusschlüssel; beiliegend
- Bohrmaschine
- PZ2-Schraubendreher
- Metermaß, Stift
- Abisolierwerkzeug
- Seitenschneider

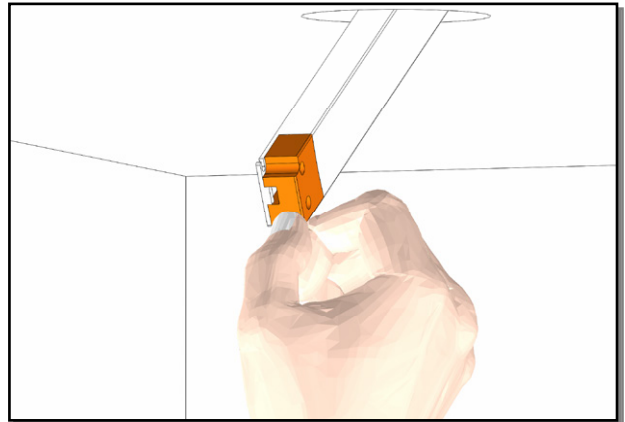


Externer EVG-Anschluss; 230V-elektrisch:

1. EVG verkabeln (s. EVG-Anleitung) und durch Montageprofil Clip17 durchgeführte 24V-Leitung anklemmen.

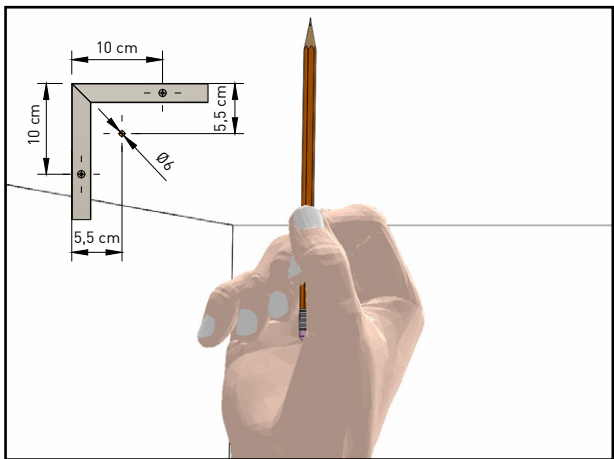


2. EVG in Zwischendecke einschieben und 24V-Anschlussleitung mit Stecker hervorstehen lassen.

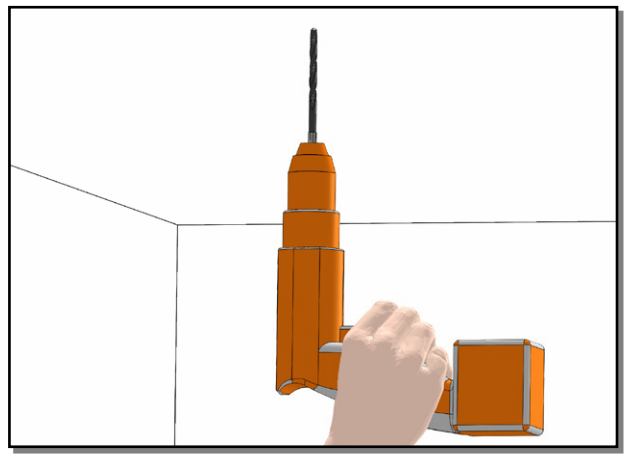


Profilmontage an Decke:

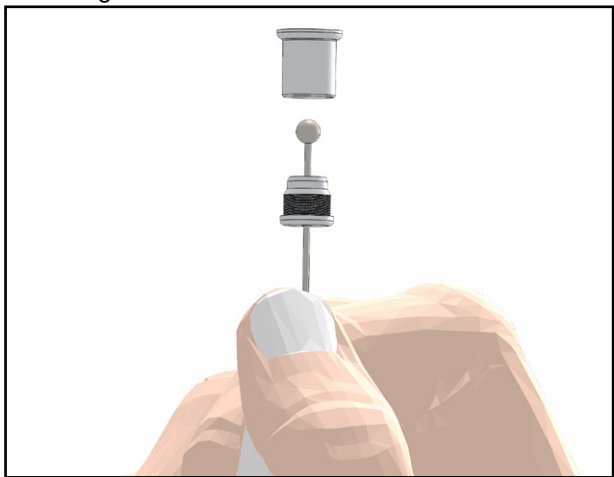
1. Befestigungslöcher für Seilhalter anzeichnen. Für Ecken gibt es eine Bohrschablone.



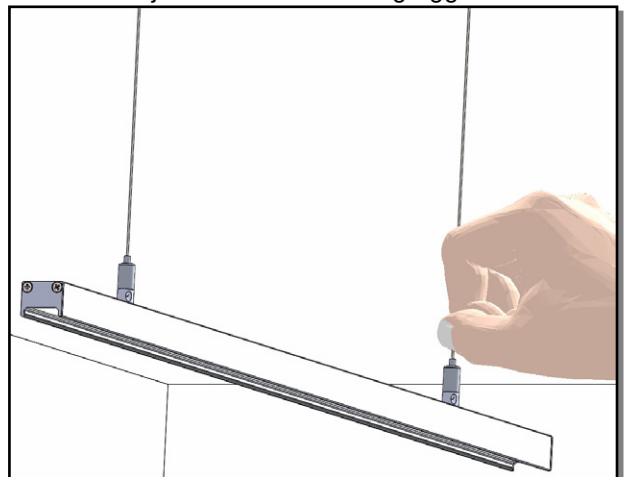
2. Löcher bohren.



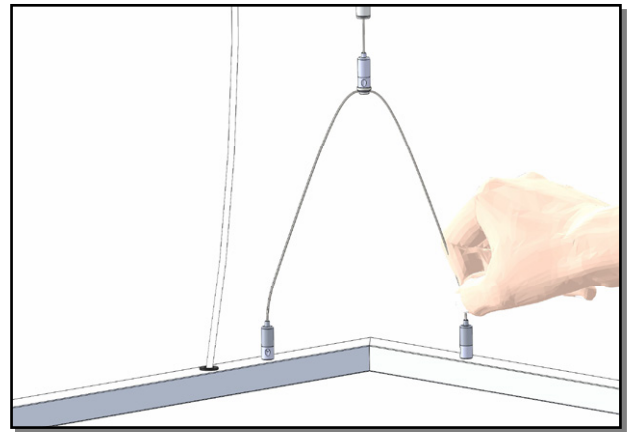
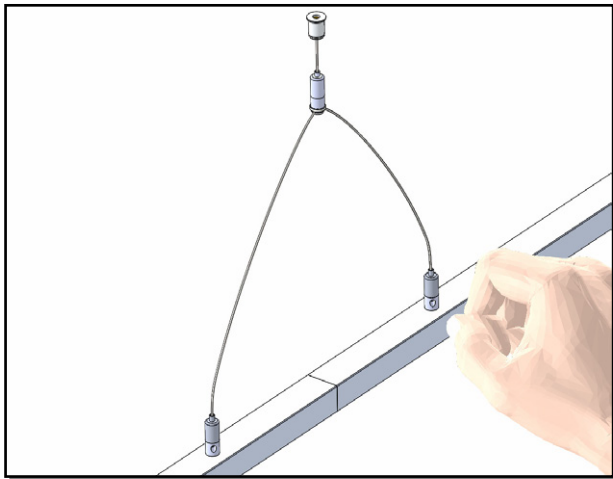
3. Seilhalter anschrauben, Seil mit Kugelkopf einlegen und verschrauben.



4. Profile mit Seilklemmen an Seilen befestigen. Profile justieren und Seillänge ggf. kürzen.

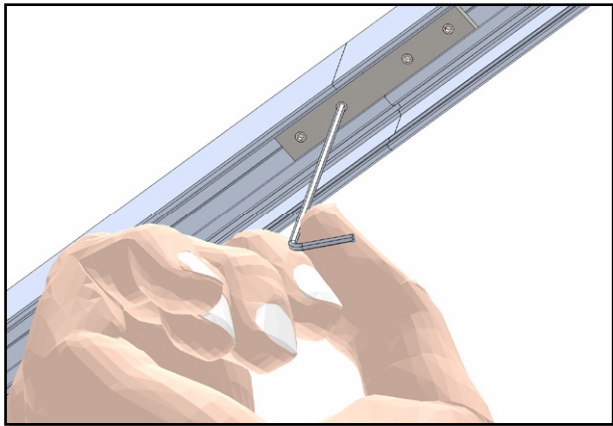


5. An den Verbindungsstellen werden die beiden Seilklemmen über das Seildelta mit dem Seil verbunden

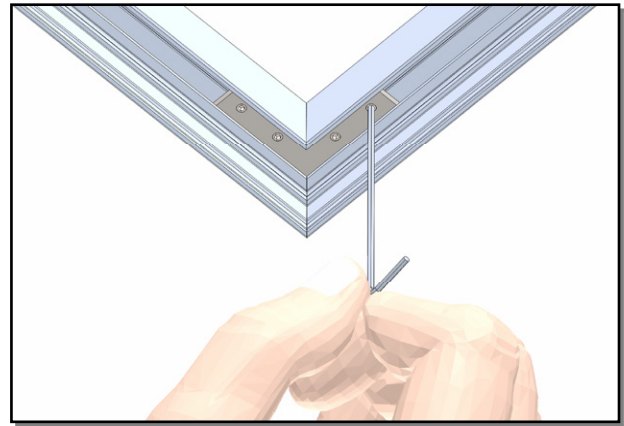


Profilverbindung:

1. Alle Profile über 2,5m der Reihe nach mit beiliegenden I-Verbindern verschrauben.

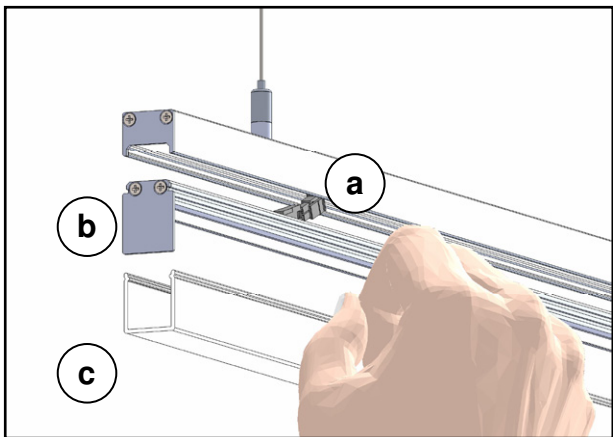


2. Eckprofile mit L-Verbindern verschrauben.



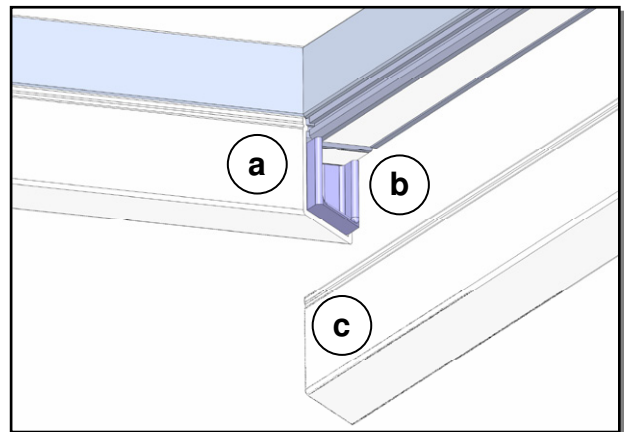
Zusammenbau:

- LED-Profil elektrisch kontaktieren
- LED-Profil in Deckenanbauprofil einklippen
- Abdeckung von unten einsetzen



Eckverbindungen:

- erste Abdeckung einklippen
- Eckeinsatz seitlich einführen
- zweite Abdeckung von unten einklippen



Kennzeichnung:



CE-Konformitätserklärung nach (EG) Nr. 765/2008 liegt vor und kann auf Anfrage eingesehen werden.



Nicht in den Hausmüll werfen: Entsorgung über Elektroschrott-Sammelstellen



Schutzklasse2: Schutzisolierung



Schutzklasse3: Schutzkleinspannung



Gleichspannungsversorgung



Wechselspannungsversorgung

50Hz Nennfrequenz in Hz

IP20: Geschützt gegen feste Fremdkörper mit Durchmesser ab 12,5 mm

Urheberrecht® 2017:

Diese Montageanleitung ist urheberrechtlich geschützt. Die Urheberrechte bleiben vorbehalten. Für den Nachdruck, die Übersetzung und die Entnahme von Fotos und Abbildungen wird eine schriftliche Einverständniserklärung benötigt.

Kundendienst:

Bei Fragen, die über diese Anleitung hinausgehen, können Sie sich Mo bis Do 8 – 17 Uhr und Fr 8 – 12 Uhr an die Hotline unseres Kundendienstes mit der Telefonnummer: +49 9405 503 99-0 wenden.