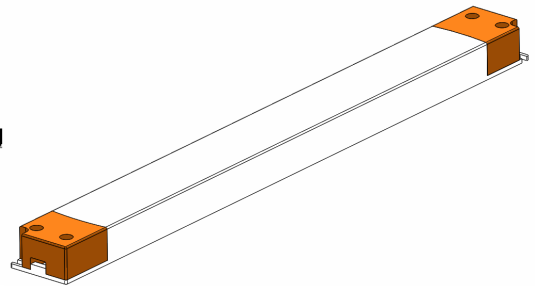
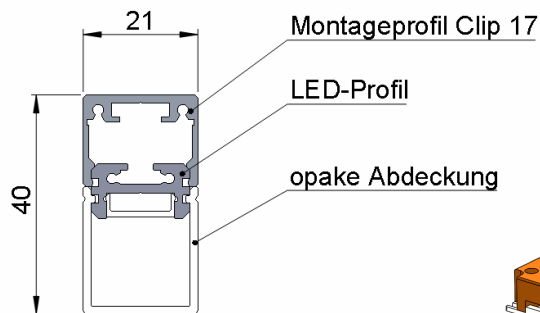
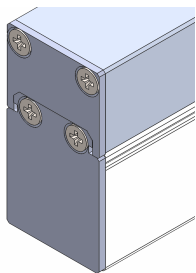


Montageanleitung ILUZO



Deckenanbauprofil ILUZO + elektronisches Vorschaltgerät (EVG), extern:



Sicherheitshinweise:



- Die Montage und der elektrische Anschluss dürfen nur durch eine elektrotechnische Fachkraft erfolgen.
- Montage und Anschluss dürfen entsprechend der elektrotechnischen Grundregeln unter anderem nur im spannungslosen, freigeschalteten Zustand durchgeführt werden.
- Bei den Montagearbeiten ist angemessene persönliche Schutzausrüstung (PSA) gegebenenfalls Schutzbrille, Atemschutz, Handschuhe etc. zu benutzen.



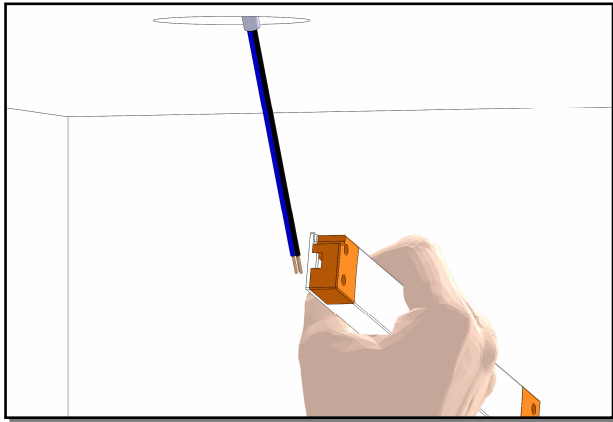
Werkzeug:

- Inbusschlüssel; beiliegend
- Bohrmaschine
- PZ2-Schraubendreher
- Metermaß, Stift
- Abisolierwerkzeug
- Seitenschneider

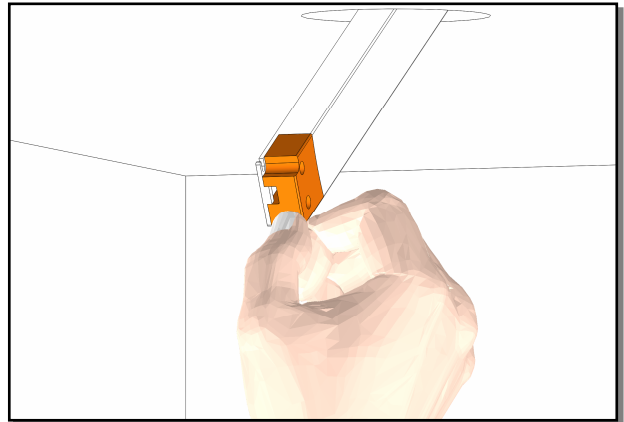


Externer EVG-Anschluss; 230V-elektrisch:

1. EVG verkabeln (s. EVG-Anleitung) und 24V-Leitung anklemmen.

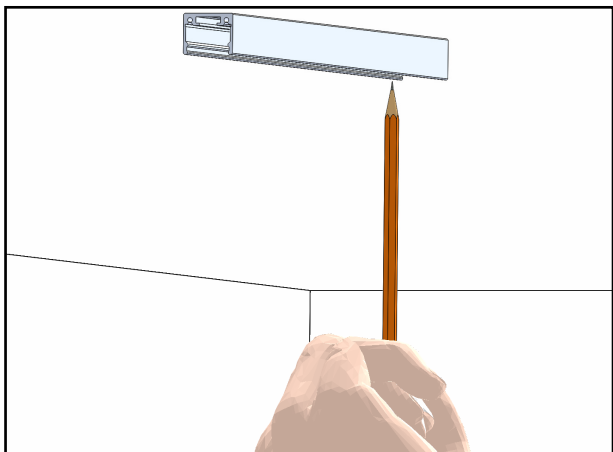


2. EVG in Zwischendecke einschieben und 24V-Anschlussleitung mit Stecker 10cm hervorstecken lassen.

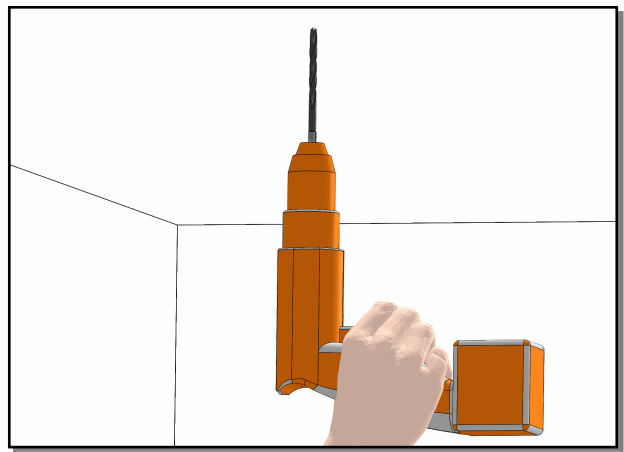


Profilmontage an Wand / Decke:

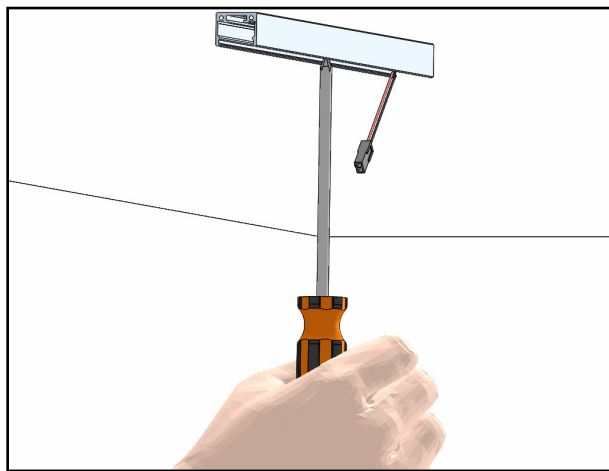
1. Befestigungslöcher anzeichnen.



2. Löcher bohren.

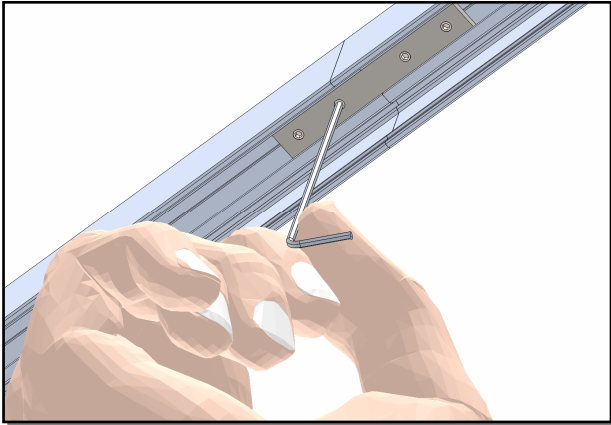


3. 24V-Leitung durchführen, 10cm hervorstehen lassen und Profil anschrauben.

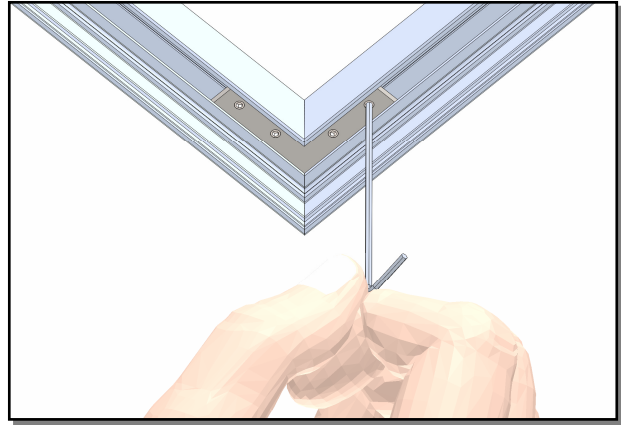


Profilverbindung:

1. Profile über 2,5m mit beiliegenden I-Verbindern verschrauben.

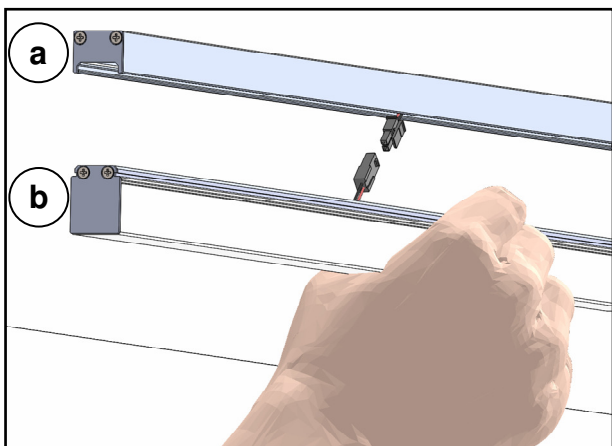


2. Eckprofile mit L-Verbindern verschrauben.



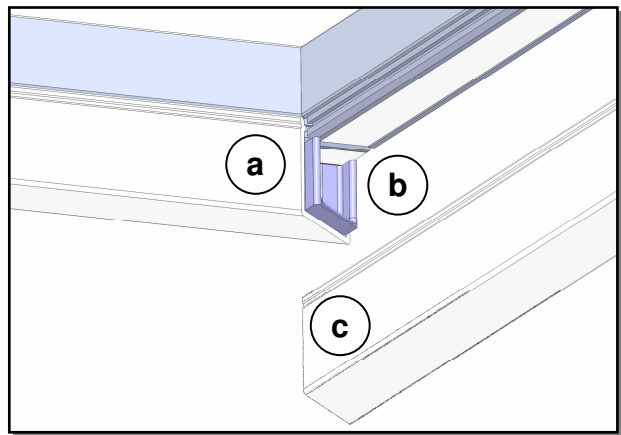
Zusammenbau:

- a) LED-Profil elektrisch kontaktieren
- b) LED-Profil in Deckenanbauprofil einklippen

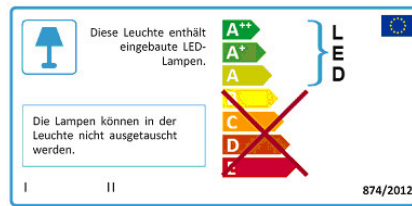


Eckverbindungen:

- a) erste Abdeckung einklippen
- b) Eckeinsatz seitlich einführen
- c) zweite Abdeckung von unten einklippen



Kennzeichnung:



CE-Konformitätserklärung nach (EG) Nr. 765/2008 liegt vor und kann auf Anfrage eingesehen werden.



Nicht in den Hausmüll werfen: Entsorgung über Elektroschrott-Sammelstellen



Schutzklasse2: Schutzisolierung



Schutzklasse3: Schutzkleinspannung



Gleichspannungsversorgung



Wechselspannungsversorgung

50Hz Nennfrequenz in Hz

IP20: Geschützt gegen feste Fremdkörper mit Durchmesser ab 12,5 mm

Urheberrecht[®] 2017:

Diese Montageanleitung ist urheberrechtlich geschützt. Die Urheberrechte bleiben vorbehalten. Für den Nachdruck, die Übersetzung und die Entnahme von Fotos und Abbildungen wird eine schriftliche Einverständniserklärung benötigt.

Kundendienst:

Bei Fragen, die über diese Anleitung hinausgehen, können Sie sich Mo bis Do 8 – 17 Uhr und Fr von 8 – 12 Uhr an die Hotline unseres Kundendienstes mit der Telefonnummer: +49 9405 503 99-0 wenden.